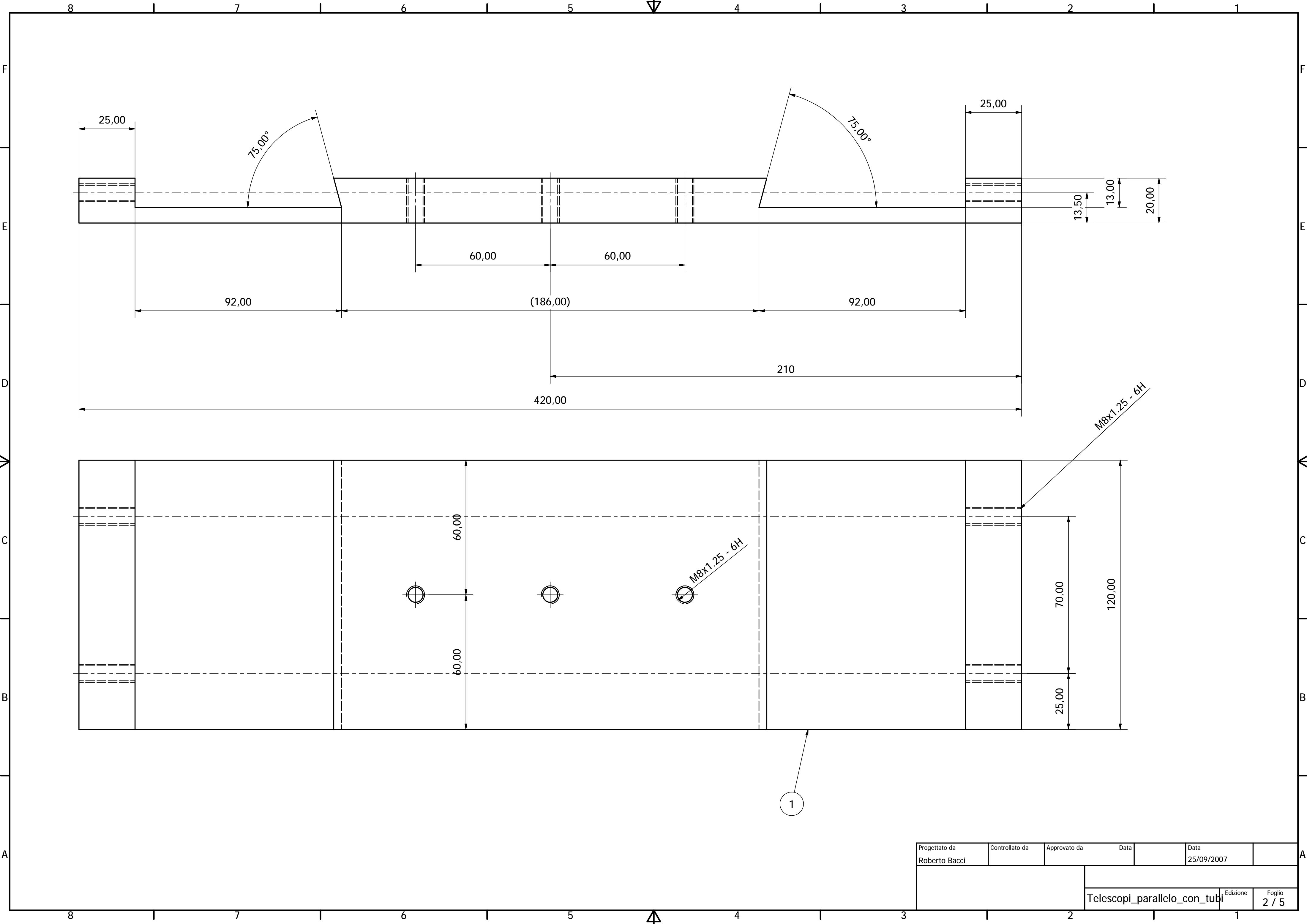


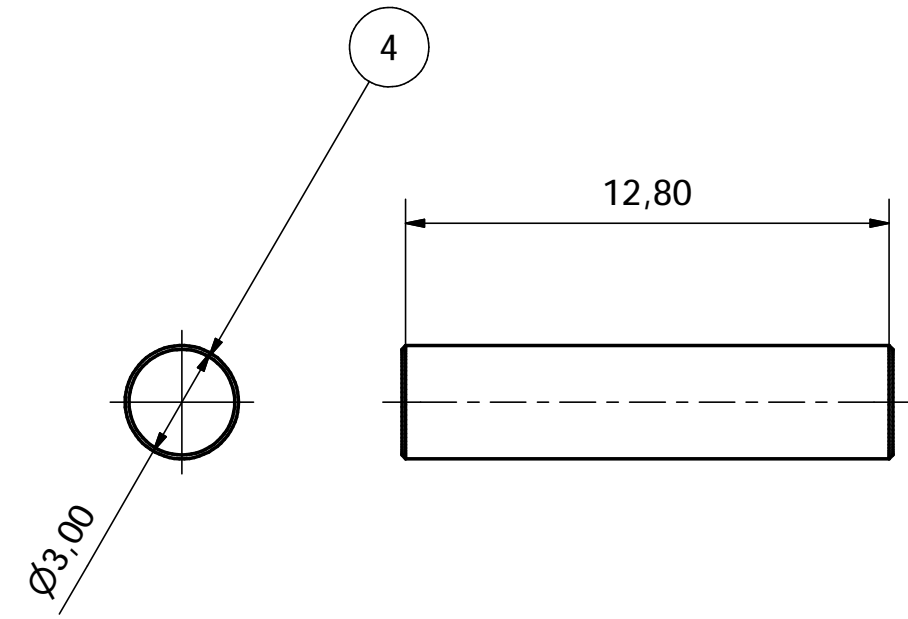
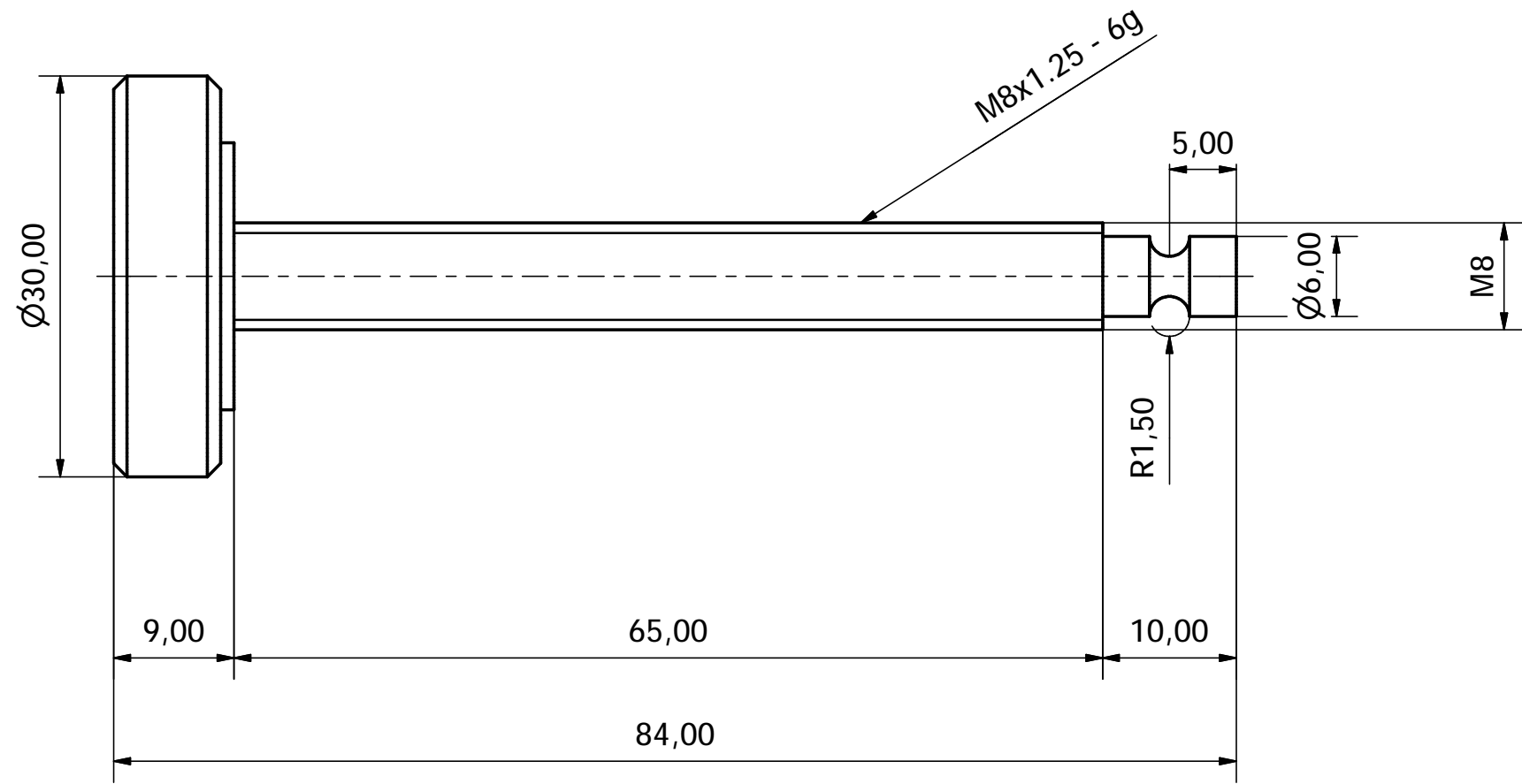
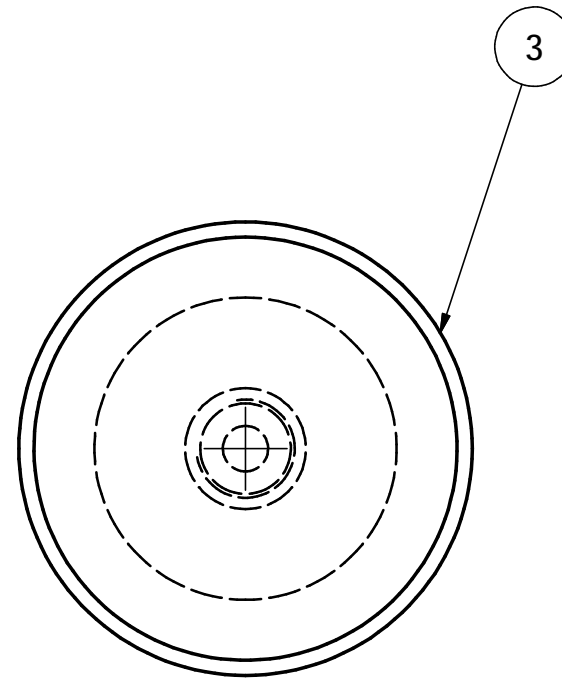
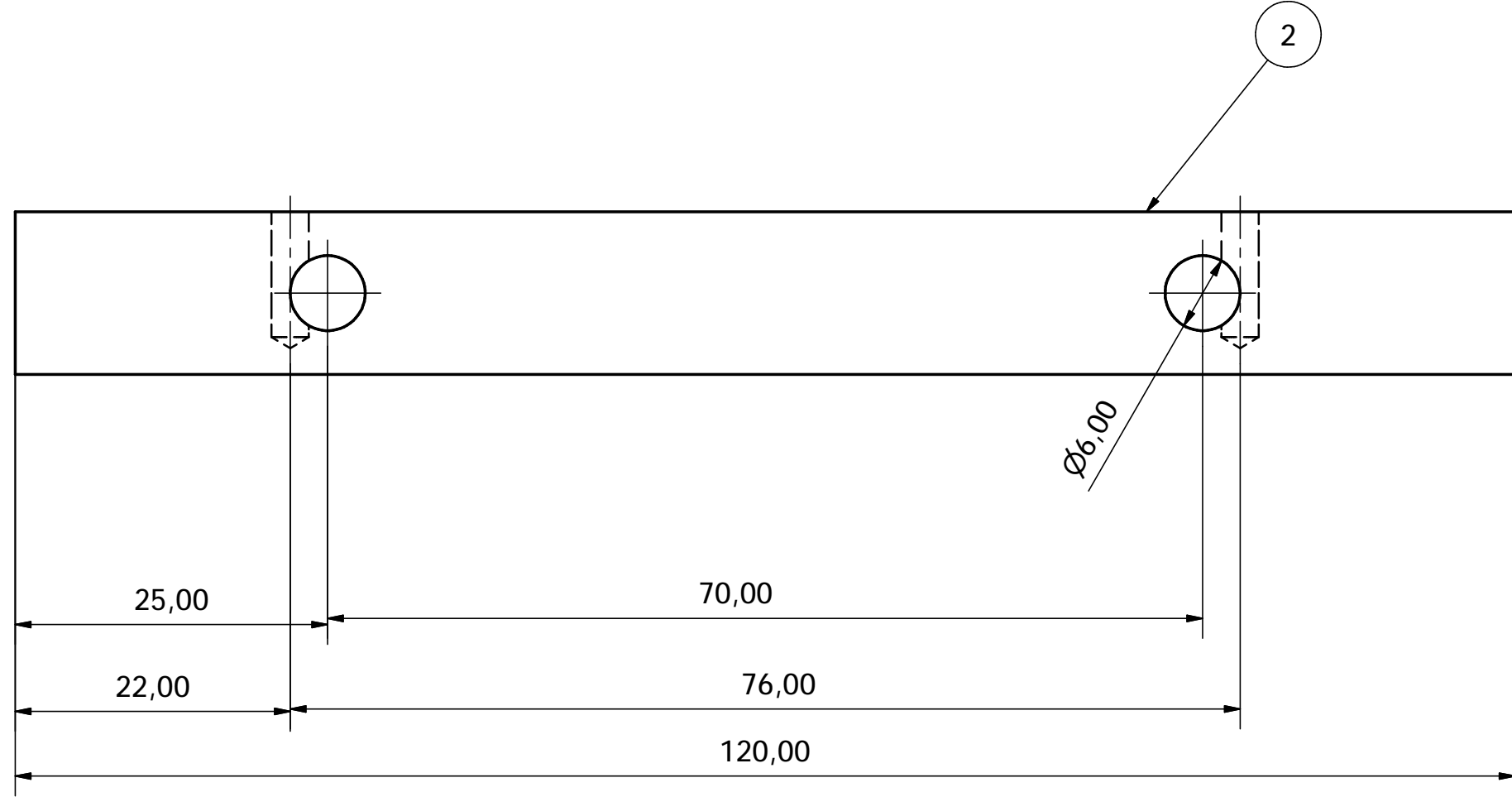
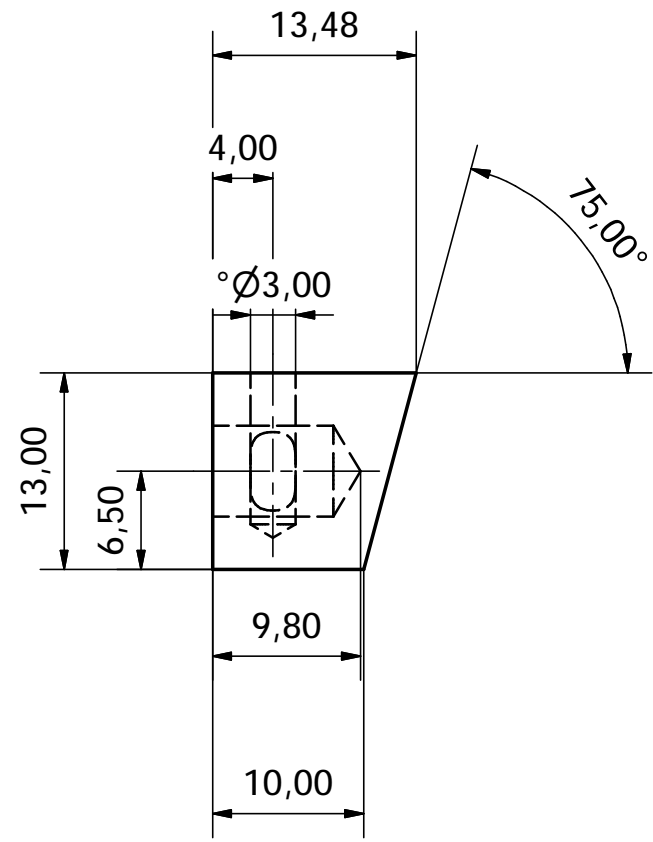
**PRELIMINARE**

SUPPORTO E ANELLI DI RICENTRAMENTO PER TELESCOPI IN PARALLELO  
 MATERIALE ERGAL  
 Attacco compatibile con Barre Vixen e Losmandy  
 Peso totale nella versione preliminare 2.8 KG

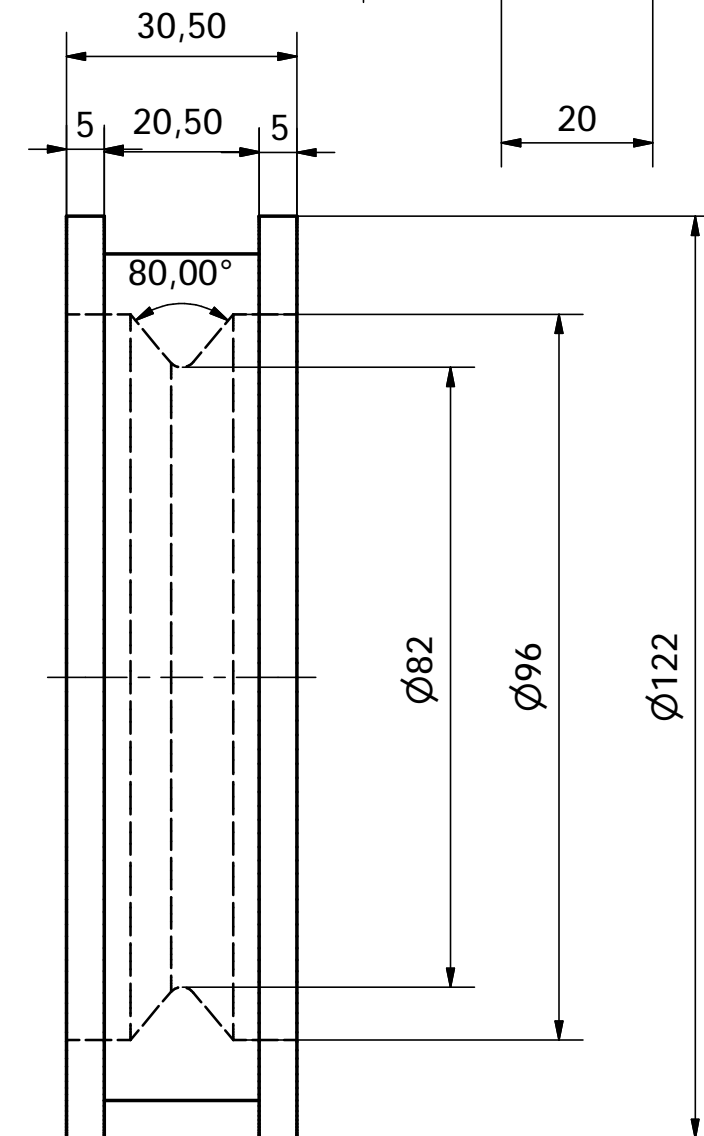
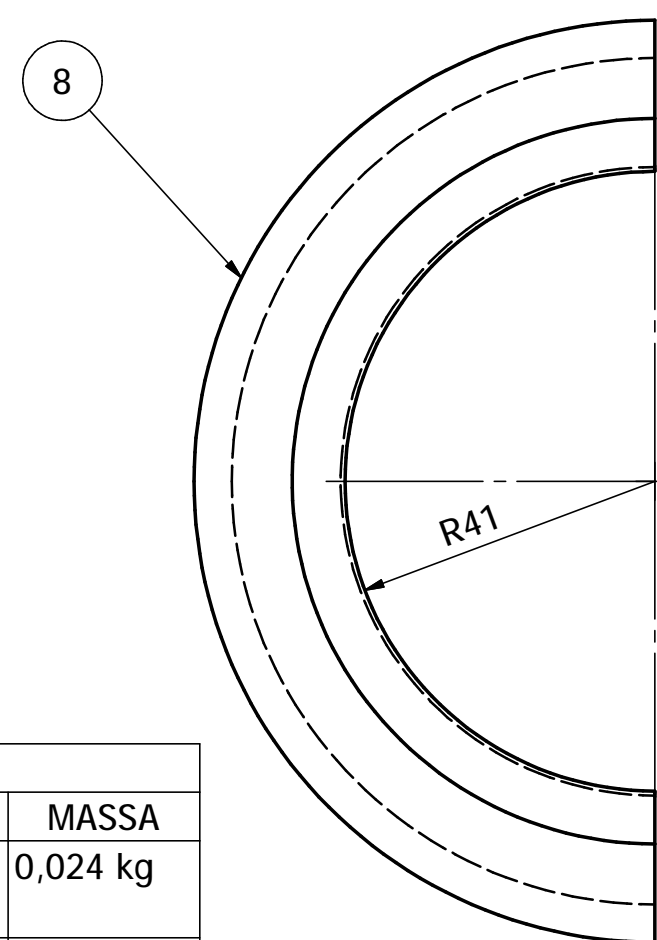
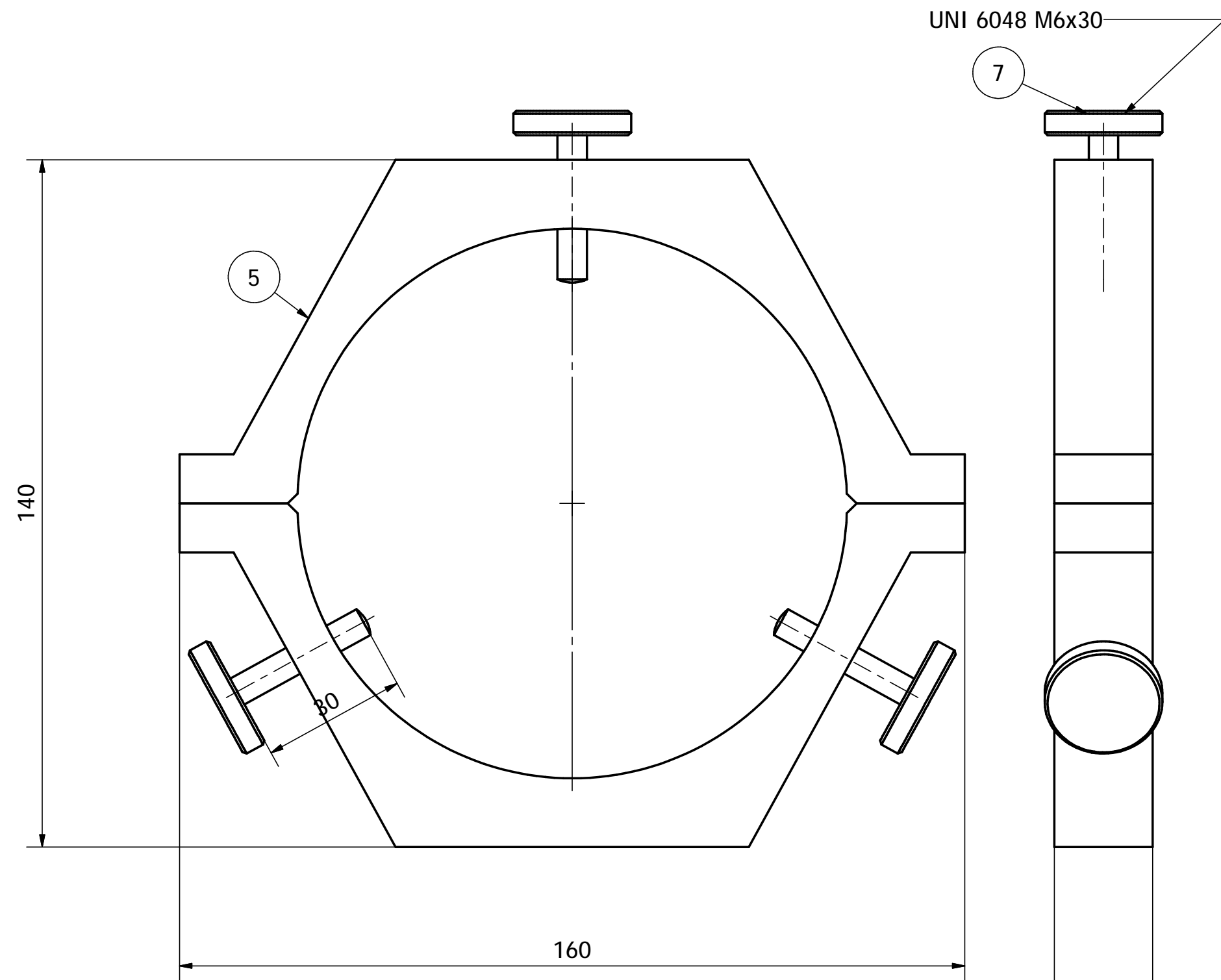
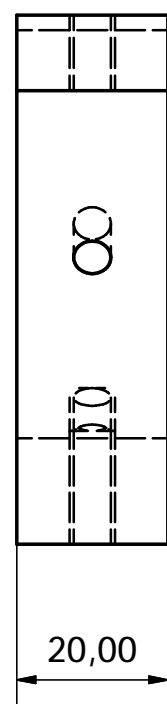
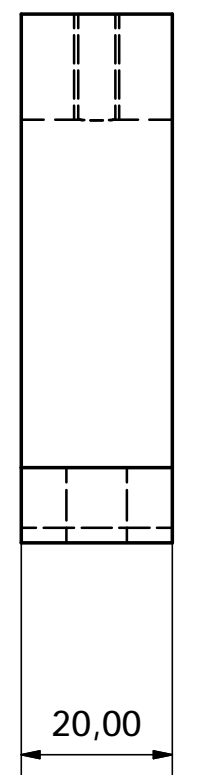
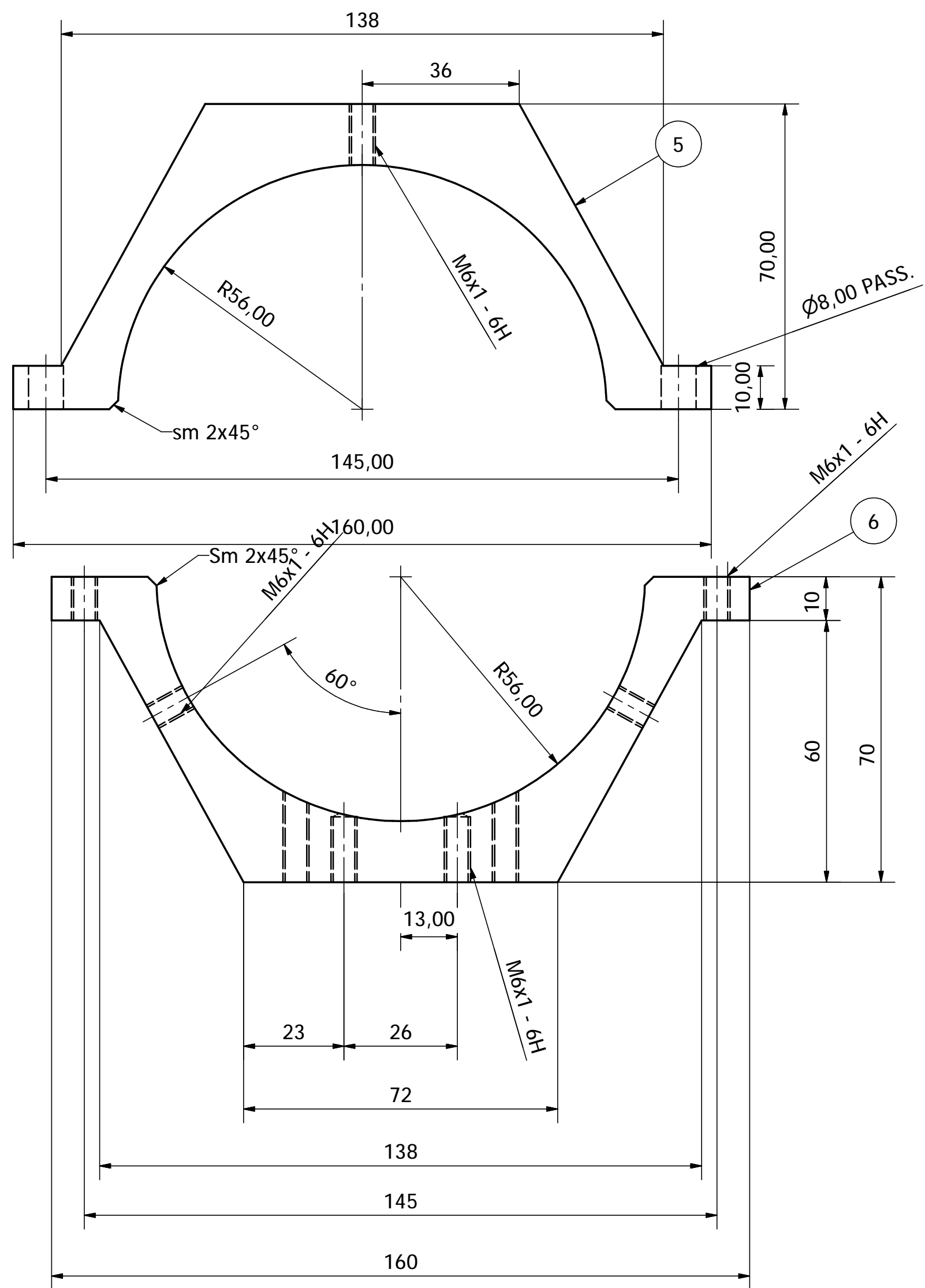
Progettato da Roberto Bacci	Controllato da	Approvato da	Data	Data
			25/09/2007	
Telescopi_parallelo_con_tubi			Edizione	Foglio
			1 / 5	



Progettato da Roberto Bacci	Controllato da	Approvato da	Data	Data 25/09/2007
			Edizione	Foglio 2 / 5
Telescopi_parallelo_con_tubi				

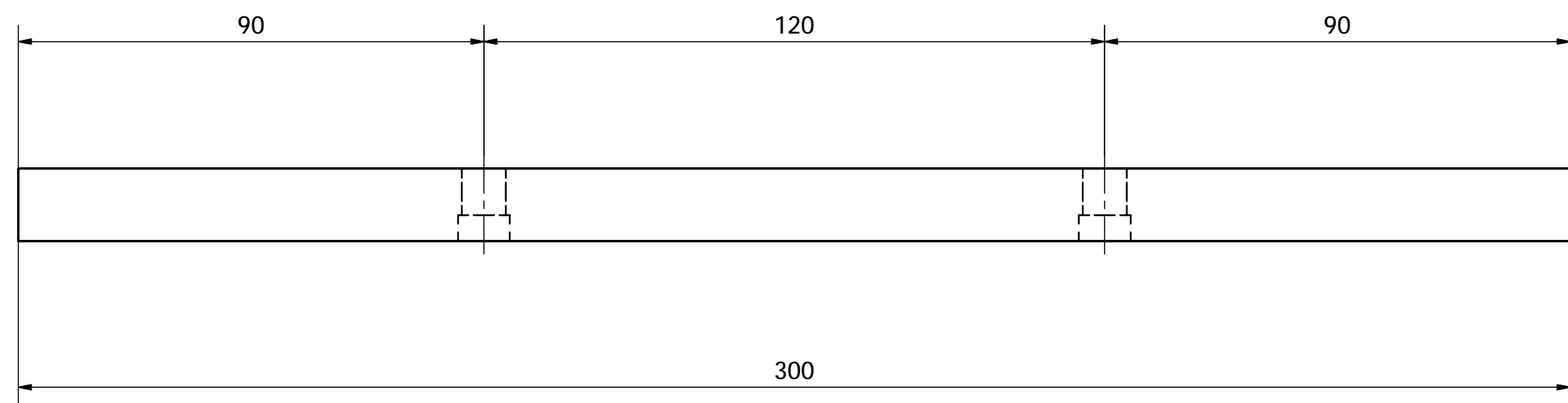
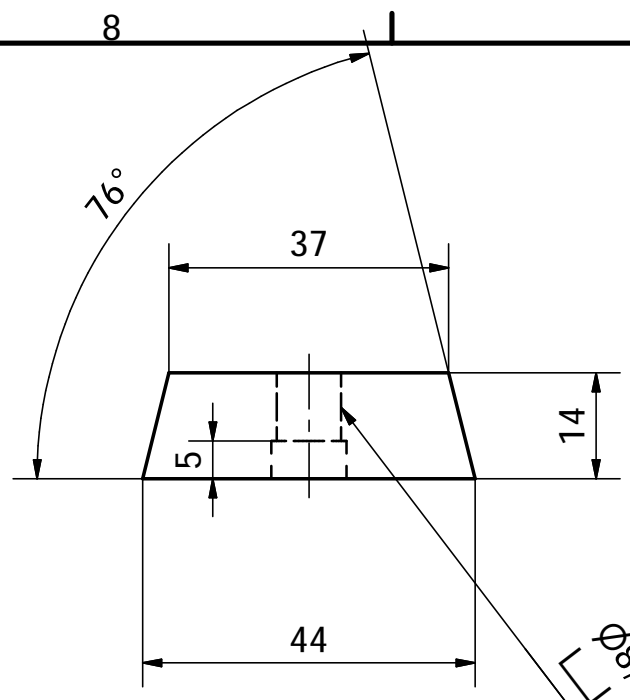


Progettato da Roberto Bacci	Controllato da	Approvato da	Data	Data 25/09/2007
			Edizione	
			Foglio	
Telescopi_parallelo_con_tubi			3 / 5	

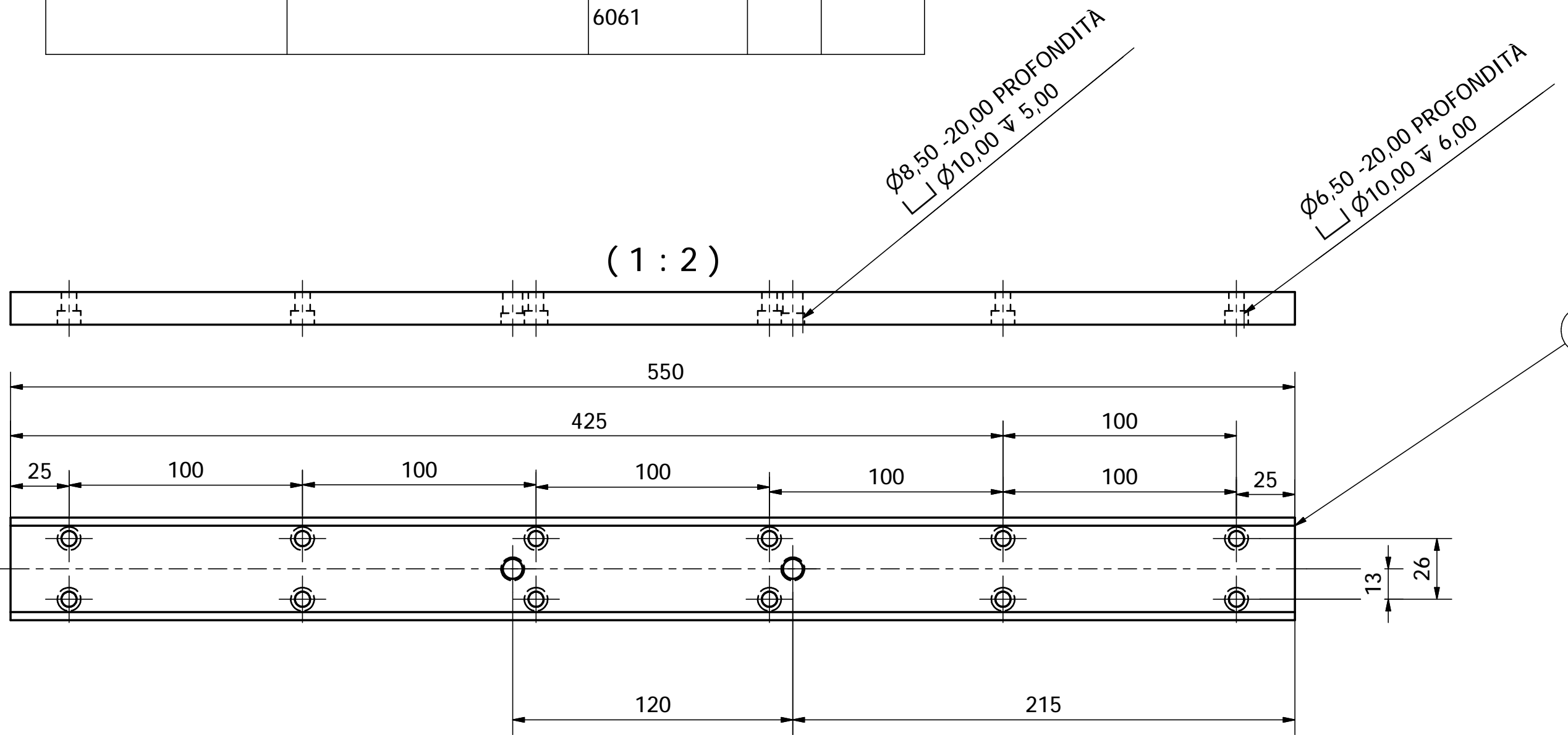
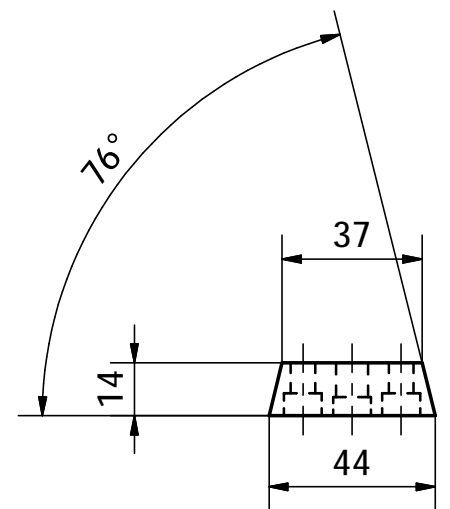


Elenco parti				
NUMERO PARTE	DESCRIZIONE	MATERIAL	QTÀ	MASSA
7	Vite zigrinata Uni 6048 M6x30	Acciaio dolce	6	0,024 kg
5	Flangia Superiore	Alluminio - 6061	2	0,158 kg
6	Flangia Inferiore	Alluminio - 6061	2	0,155 kg
8	Semiflangia in plastica	Plastica ABS	2	0,060 kg

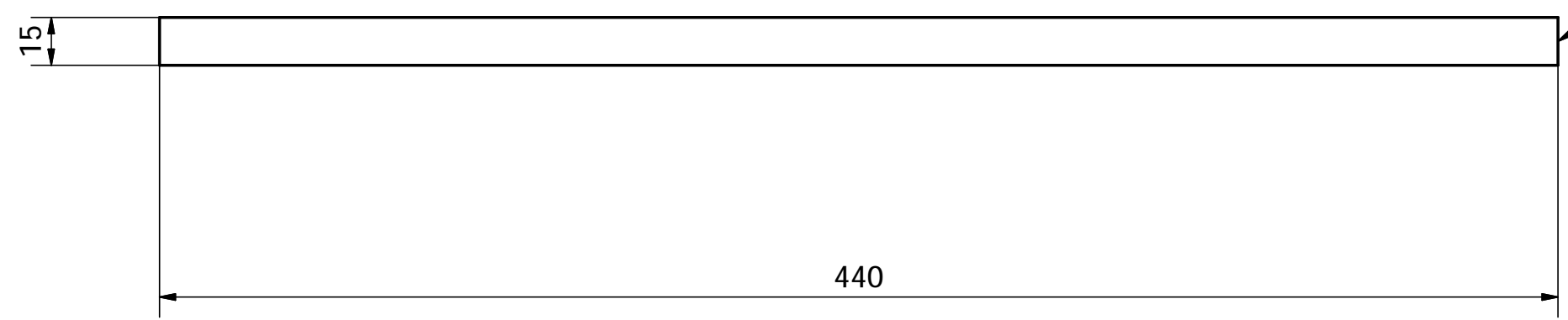
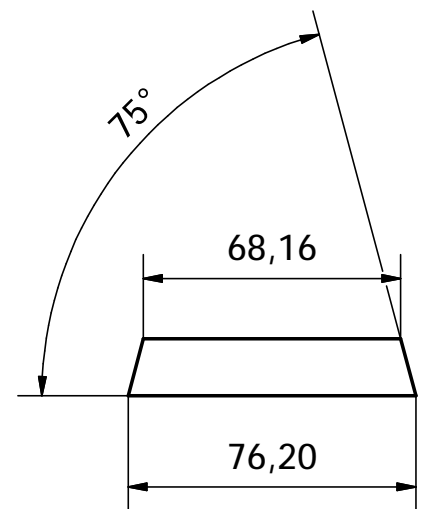
Progettato da Roberto Bacci	Controllato da	Approvato da	Data 25/09/2007	Data	Foglio 4 / 5
Telescopi_parallelo_con_tubi			Edizione		



Elenco parti				
NUMERO PARTE	DESCRIZIONE	MATERIALE	QTÀ	MASSA
9	Slitta fissaggio montatura	Alluminio - 6061	1	0,456 kg



Elenco parti				
NUMERO PARTE	DESCRIZIONE	MATERIAL	QTÀ	MASSA
10	Barra Fissaggio Telescopio	Alluminio - 6061	1	0,816 kg



Elenco parti				
NUMERO PARTE	DESCRIZIONE	MATERIALE	QTÀ	MASSA
11	Barra Losmandy	Alluminio - 6061	1	1,291 kg

Progettato da Roberto Bacci	Controllato da	Approvato da	Data	Data 25/09/2007
			Edizione	Foglio 5 / 5